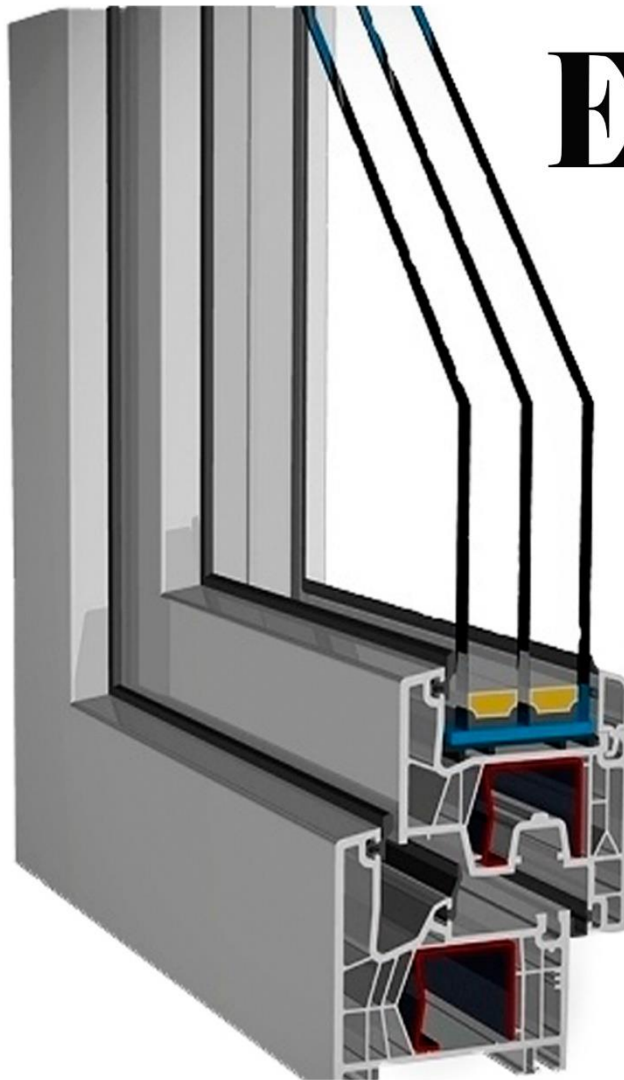




Ventanas para disfrutar

Ficha Técnica de Producto



Elite 76

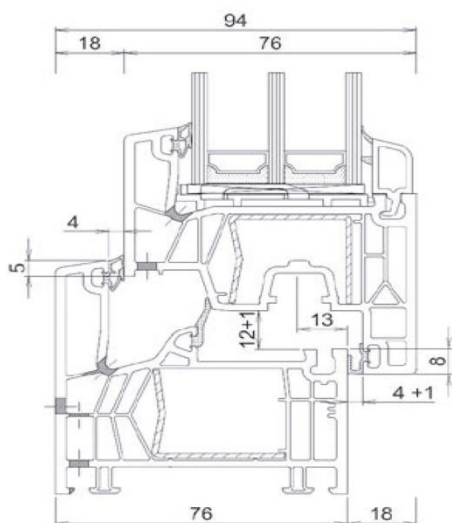
www.ventaneria.es

Ficha Técnica de Producto

Los últimos avances técnicos

El diseño de este perfil exclusivo de KÖMMERLING es fruto de la continua apuesta por la innovación de la marca. Su moderno diseño permite alcanzar valores U_w a partir de **0,73 W/m²K**.

**Valores en función del vidrio y las dimensiones de la ventana.*



- Sistema de **76 mm** con junta central
- **6 cámaras** estancas.

- Diseño de líneas rectas.

- Nuevo diseño del galce con junta adicional que facilita el desagüe.

- Valor de transmitancia térmica de la carpintería **$U_f = 1,0 \text{ W/m}^2\text{K}$** .

- Reducción acústica de hasta **48 dB**.

- Profundidad del galce de **entre 16 y 48 mm**.

- Disponible en múltiples colores y acabados.

- Junquillos con juntas coextrusionadas con cuidada apariencia visual y de fácil limpieza.

- Unión de las esquinas soldadas que aumenta la estabilidad mecánica del conjunto.

- Refuerzo de acero zincado de alta inercia que conforma una cámara de aire adicional, incrementando el aislamiento del conjunto.

- Perfil **greenline®**, 100% reciclable y libre de plomo.



Colores y acabados



El Sistema KÖMMERLING 76 está disponible en los siguientes colores y acabados madera de KÖMMERLING. Para otras opciones diferentes, consultar.

Todos los sistemas KÖMMERLING tienen una **Garantía de 10 años** en la Estabilidad del Color.

Foliados Estándar



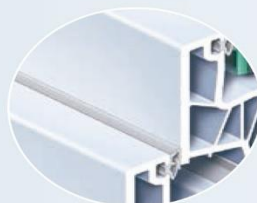
Foliados Especiales



**El Blanco es el color natural de los perfiles de PVC.*



Innovadora junta en la hoja que reduce los movimientos de aire en la cámara del vidrio contribuyendo a la mejora de la transmitancia térmica del conjunto.



Un diseño moderno y estilizado con un acabado de líneas puras que combina con los estilos más vanguardistas.

La nueva Gama de Herraje TITAN AF WK1 de Siegenia, además de los puntos de cierre estándar proporciona seguridad de al menos 7 puntos antipalanca en una ventana de 2 hojas de la CR1 y Wk1Premium de Solven. Proporcionando de esta forma unas altas prestaciones de aislamiento y seguridad.

Los Bulones Kopibo nos proporcionan la característica de un herraje autoregulable y de gran suavidad en el accionamiento gracias a su sistema de bulones giratorios.

Otras de las características de este herraje es el elevador de hoja activa y pasiva por medio de ruedas en el ángulo inferior y de la microventilación.

Herraje Siegenia AF - Seguridad Rc1 - Resistencia a la corrosión Klasse 5



Ficha Técnica de Producto

KÖMMERLING 76

Innovación inteligente

Con sus 76 mm de profundidad, el Sistema KÖMMERLING 76 está llamado a marcar un antes y un después en la gama de productos KÖMMERLING.

Este nuevo sistema consigue un equilibrio perfecto entre estética y eficiencia.

Un diseño estilizado y una depurada línea visual con unas prestaciones que superan todas las expectativas.



Óptimo aislamiento térmico con un valor $U_{w,trans}$ de 1,0 W/m²K en un perfil de 76 mm

PRESTACIONES TÉCNICAS

Características de la ventana:

2 hojas oscilobatientes

Medidas: 1250x1350 mm

Vidrio: 4becs/16Ar/4becs/16Ar/4 con swiss-spacer*

Transmitancia térmica (U_w)	0,79 W/m²K
Reducción acústica	34 (-2,-5)**
Permeabilidad al aire	Clase 4
Estanqueidad al agua	9A
Resistencia al viento	C5/B5

*4 bajo emisivo y control solar / 16 Argón / 4 bajo emisivo y control solar / 16 Argón / 4